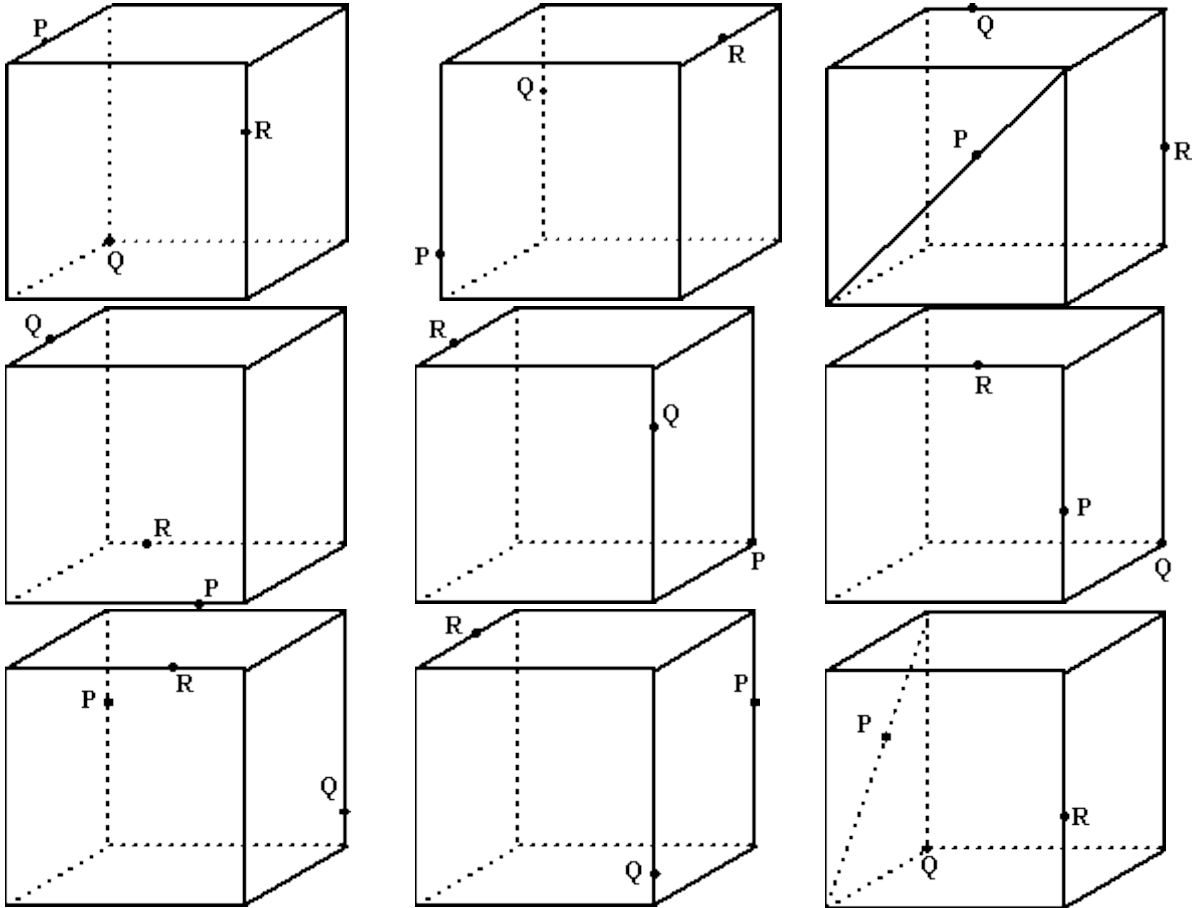


## Doorsneden tekenen

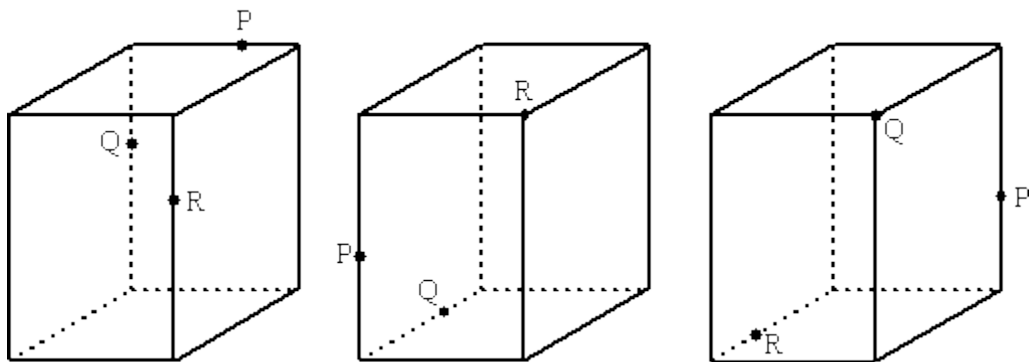
### Opgave 1

Teken in onderstaande figuren de doorsnede van vlak PQR met de kubus.



### Opgave 2

Teken in onderstaande figuren de doorsnede van vlak PQR met de balk.



Bron: <http://www.hhofstede.nl>